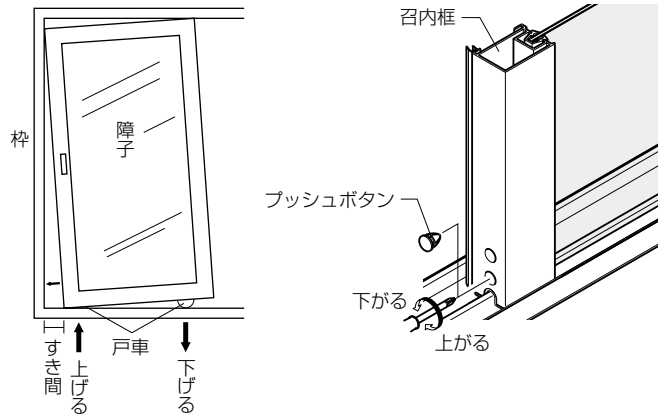


障子の戸車の調整(建付け調整)

- 開口部に狂いが生じた時に、戸車の高さ調整をしてください。

- ①障子の下端にあるプッシュボタン(ないものもあります)をいったんはずし、調整ねじをまわし、高さ調整します。
- ②調整後はプッシュボタンを戻してください。

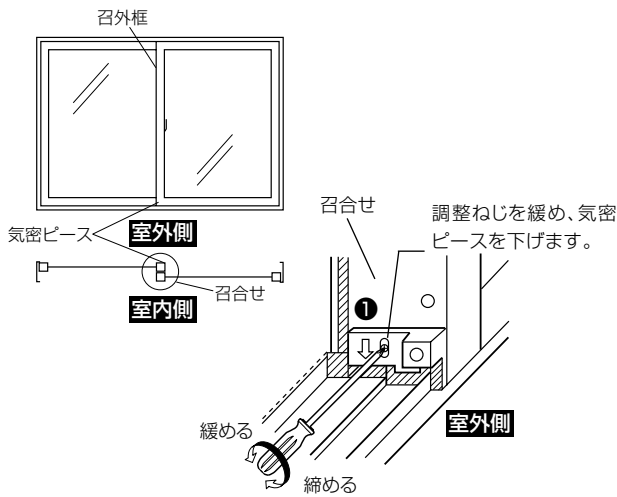
障子を上げたい場合…右にまわす(時計まわり)
障子を下げたい場合…左にまわす(反時計まわり)



気密ピースの調整

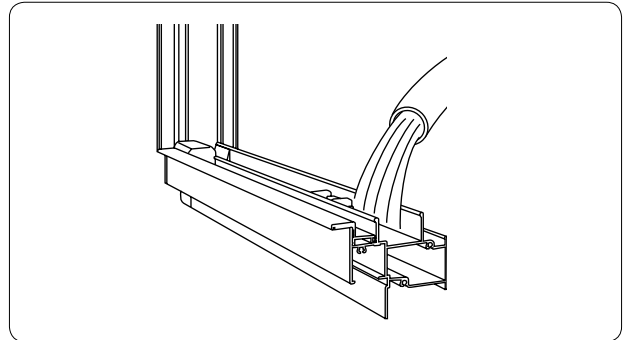
- 戸車で建付け調整した後、気密性を保つために召合せ外の気密ピースを下げて、枠とのすき間を発生させないように調整してください。

- ①調整ねじを緩め、気密ピースを下げます。
- ②枠とのすき間をなくした後、調整ねじを締めます。



下枠の清掃方法

- 万が一、下枠に水がたまってしまった状態になりましたらホース等で水をかけてごみを排出してください。
※一部該当しない商品もあります。



障子のはずれ止めの調整

- ①障子のはずれ止め調整ねじを左にまわし、緩めます。
- ②はずれ止め部品にドライバーを入れ、障子の開閉に支障のない範囲で、上にあげてください。
- ③調整完了後、緩めたねじをしっかりと締めてください。

また、商品に表示ラベルを貼付してありますので、お読みください。



障子はずれ止め調整(内観)